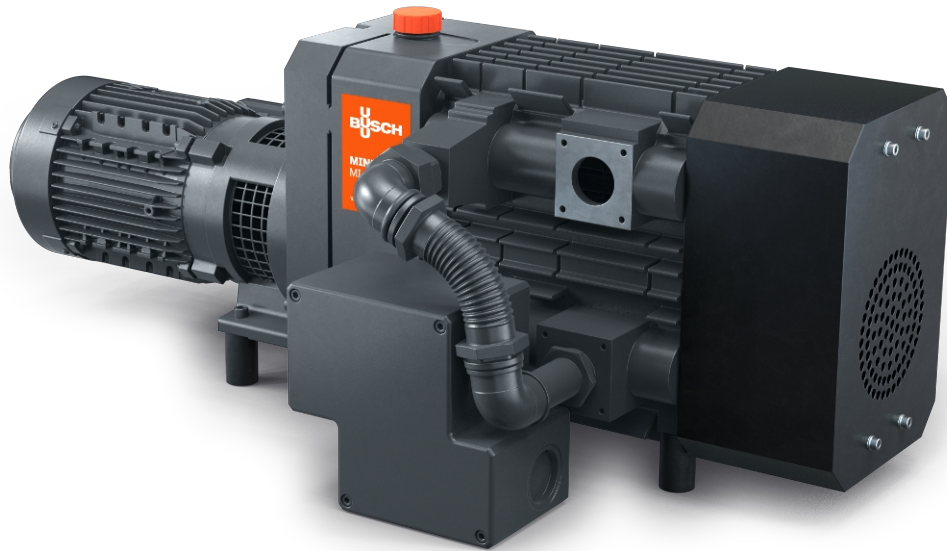


MINK MI 2124/2122 BV

Bombas de vacío de rotores de uña



Eficientes

Ahorro energético considerable en comparación con los generadores de sistemas de vacío convencionales, costes de funcionamiento minimizados

Prácticamente sin mantenimiento

Funcionamiento en seco y sin contacto

Alto rendimiento

Presión final reducida gracias al diseño de doble etapa

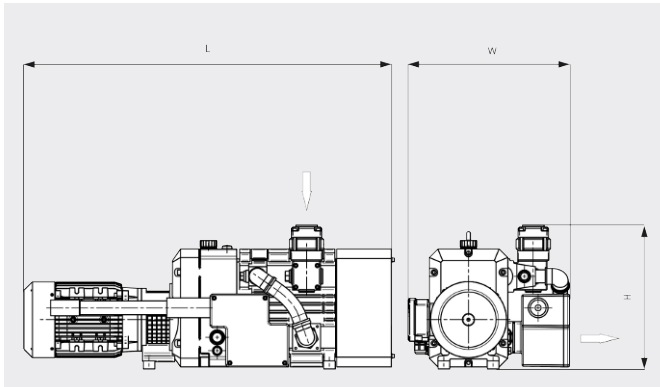
MINK MI 2124/2122 BV

Bombas de vacío de rotores de uña



VACUUM SOLUTIONS

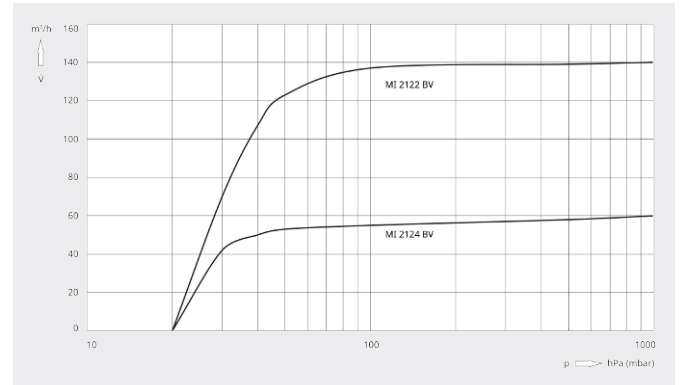
Dibujo dimensional



Caudal

Aire a 20 °C. Tolerancia: ±10 %

— 50 Hz 60 Hz



	MINK MI 2124 BV	MINK MI 2122 BV
Caudal nominal	50 / 60 m³/h (50 / 60 Hz)	120 / 140 m³/h (50 / 60 Hz)
Vacío límite	20 hPa (mbar) (50 / 60 Hz)	20 hPa (mbar) (50 / 60 Hz)
Potencia nominal del motor	1,5 kW (50 Hz) 2,0 / 2,4 kW (50 / 60 Hz)	4,2 kW (50 Hz) 5,1 / 6,8 kW (50 / 60 Hz)
Velocidad nominal del motor	1500 / 1800 min ⁻¹ (50 / 60 Hz)	3000 / 3600 min ⁻¹ (50 / 60 Hz)
Nivel sonoro (ISO 2151)	75 / 77 dB(A) (50 / 60 Hz)	81 / 84 dB(A) (50 / 60 Hz)
Peso aproximado	135 kg	145 kg
Dimensiones (L x W x H)	940 x 415 x 370 mm	970 x 430 x 370 mm
Entrada de gases / escape	G 1¼" / G 1"	G 1¼" / G 1"

¿LE GUSTARÍA SABER MÁS?

Contáctenos directamente!
info@busch.com.ar o +54 (0)11 43 02 81 83



FORMULARIO DE CONTACTO



LLÁMENOS